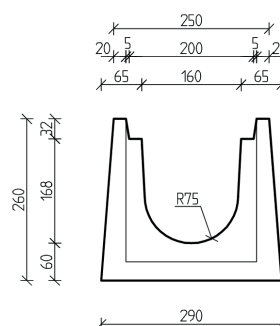
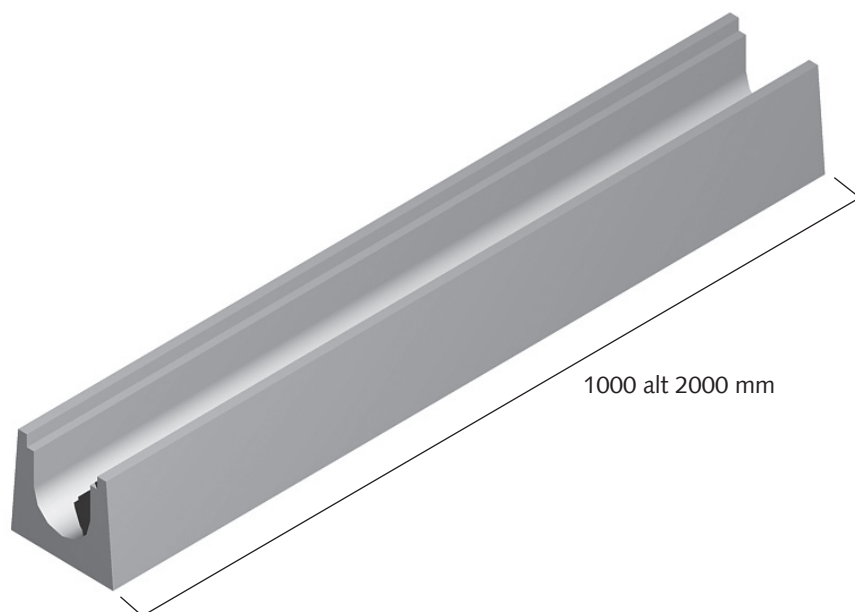
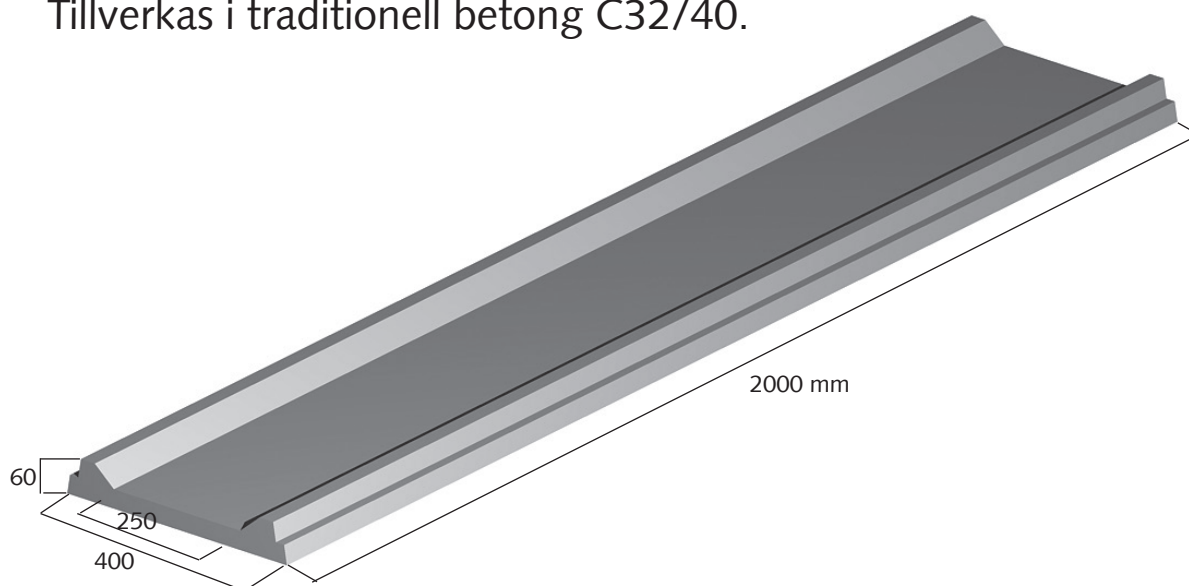


Dränering och pressvattenrännor

Prefabricerad betongränna med dränerande lock.
Rännan tillverkas i LLC®-betong.



Prefabricerad öppen betongränna.
Tillverkas i traditionell betong C32/40.



Anvisningar

Prefabricerad betongränna med dränerande lock

Dräneringsränna med många användningsområden t ex för pressvatten från plansilo, dräneringsränna för gödselplattor, hårdgjorda körytor, och avloppsrännor i stallar och spolhallar mm. Rännelementet kan förses med olika typer av dränerande lock till exempel betonglock, varmförzinkat stålgaller.

LLC®-betong

Betongrännan tillverkas i LLC®-betong. Rännor av LLC®-betong tål den aggressiva miljön i t ex pressvattenrännor i plansilo och behöver därför inte skyddsbehandlas.

- Rännorna placeras på en ca 15 cm mycket välpackad markbädd alternativt förmonteras rännan och fixeras genom punktning. Rännan ska då undergutas helt med betong.
- Rännorna monteras horisontellt och skarvarna förseglas med betonglim.
- Den rännedel, som ska anslutas till avlopp förses med en i botten ingjuten plast-rörsstos – d= 110 mm alt. d= 160 mm. Rännan i kan förses med en gavel av betong som limmas fast vid monteringen.

Betonglock

Lämpliga som urindränering och i miljöer där locket ej utsätts för tunga laster. Dräneringshålen är försänkta på undersidan för att minimera att smuts fastnar i hålet.



Översida



Undersida

Varmförzinkat galler

Lämpligt som dräneringslock på lastplattan vid plansilo, m m.



Varmförzinkat stålgaller

Prefabricerad öppen betongränna

Lämplig för att leda bort pressvatten på plansiloanläggningar, urin och regnvatten på gödselplattor, hårdgjorda ytor mm.

- Rännan förmonteras och fixeras genom punktning. Rännan ska undergutas helt med betong.
- Plattans armering läggs in under rännelementet.
- Rännorna monteras horisontellt och skarvarna förseglas med betonglim.
- Rännan är tillverkad i betong traditionell C32/40.
- Vid använd som pressvattenränna eller med andra aggressiva vätskor ska den skyddsbehandlas med Aconprotect eller liknande.