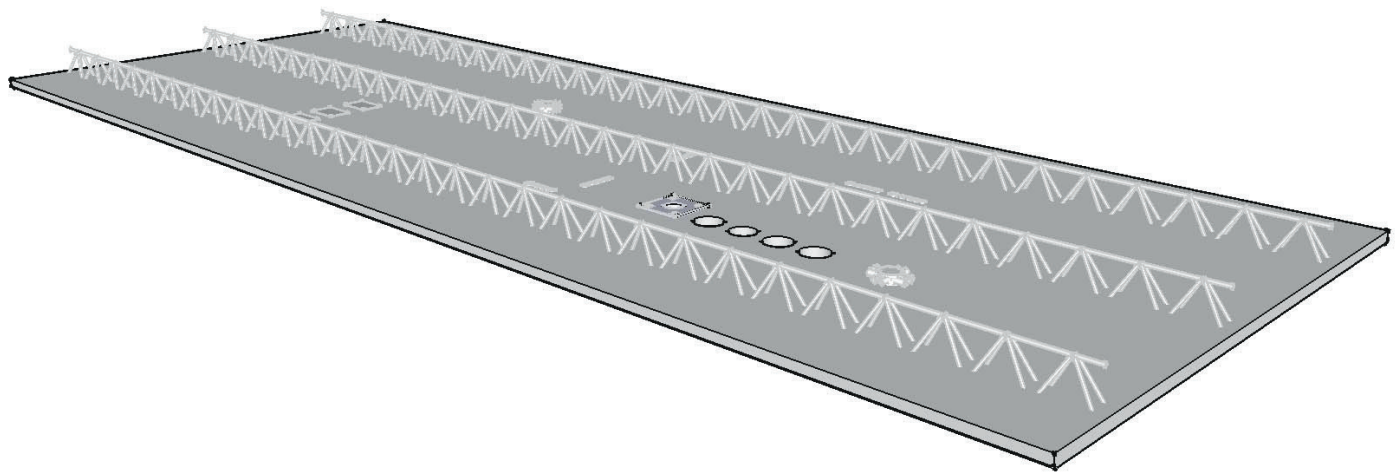


# Plattbärlag Biobetong™



Plattbärlag Biobetong™ består av 45 - 70 millimeter armerad Biobetong™ med ingjutna armeringsstegar som har en bärande funktion fram till dess att plattbärlaget är pågjutet till ett färdigt bjälklag. Plattbärlagets under-sida (tak) är gjutet mot stålform vilket garanterar släta ytor som kräver minimal efterbehandling. Översidan är krattad för god vidhäftning mot pågjutningen.

Plattbärlag Biobetong™ uppfyller klimatförbättrade plattbärlag nivå 3.\*

Plattbärlaget läggs på bockryggar och pågjuts på plats för konstruktiv samverkan.

Plattbärlaget är som regel färdigarmerad i huvudriktningen och behöver vid behov endast kompletteras med armering i sekundärriktningen.

Plattbärlagen levereras färdiga med takdosor, elgenomföringar, ventilationsstosor, ventilationsmuffar och skyddsräckesfästen. Likaså finns möjligheten att göra hål och urtag i runt eller fyrkantigt utförande.

## Teknisk specifikation

PLATTJOCKLEK	EXPONERINGSKLASS	TÄCKSKIKT	VIKT	ANMÄRKNING
45 mm	X0, XC1	15 mm	113 kg/m <sup>2</sup>	
55 mm	XC3, XF1	25 mm	138 kg/m <sup>2</sup>	
70 mm	X0, XC1	15 mm	175 kg/m <sup>2</sup>	Fribärande <sup>1)</sup>
	XC3, XF1	25 mm		

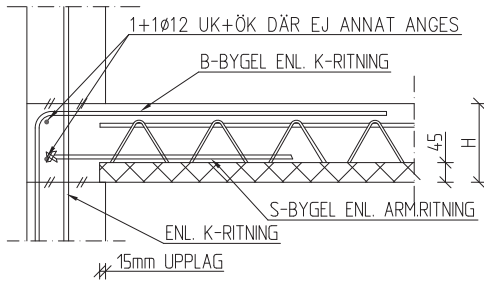
<sup>1)</sup> Max längd för fribärande plattor är 2600 mm vid 250mm bjälklag och 8 st 170 mm armeringsstege.

BJÄLKLAGSTJOCKLEK	STEGHÖJD	BREDD MAX	LÄNGD MAX <sup>2)</sup>
160–170 mm	90 mm	2 400 mm	8 300 mm
180–190 mm	110 mm	2 400 mm	9 100 mm
200–210 mm	130 mm	2 400 mm	9 900 mm
220–230 mm	150 mm	2 400 mm	10 700 mm
240–250 mm	170 mm	2 400 mm	11 400 mm
>260 mm	190 mm	2 400 mm	12 000 mm

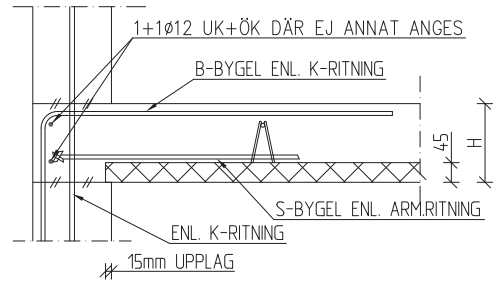
<sup>2)</sup> Max längd avser elementlängd, alltså inte spännvidd.

<sup>3)</sup> Svensk Betong Vägledning Klimatförbättrad betong utgåva 2.0

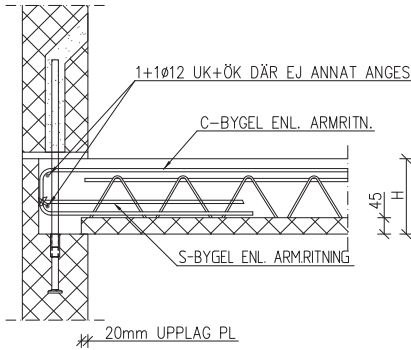
### ÄNDUPPLAG PÅ PLATSGJUTEN VÄGG



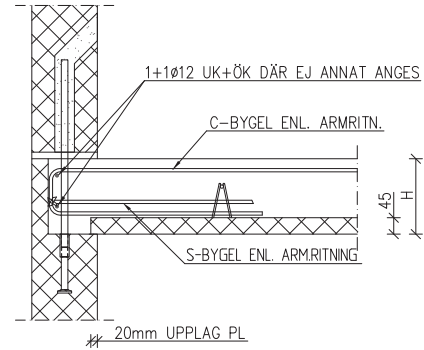
### LÄNGSUPPLAG PÅ PLATSGJUTEN VÄGG



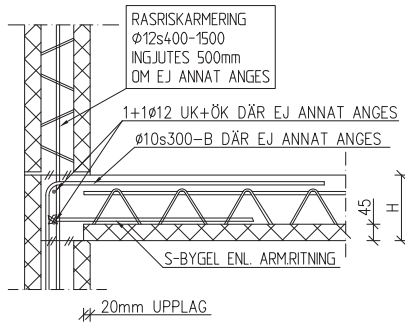
### ÄNDUPPLAG PÅ PREFAB VÄGG



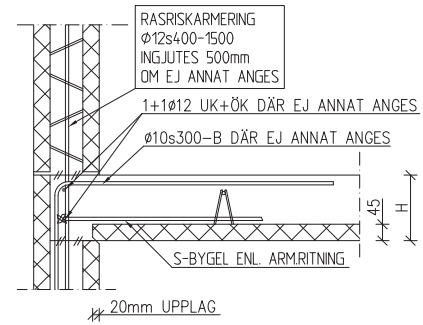
### LÄNGSUPPLAG PÅ PREFAB VÄGG



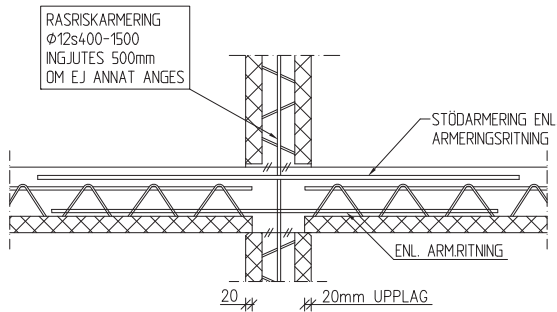
### ÄNDUPPLAG PÅ SKALVÄGG



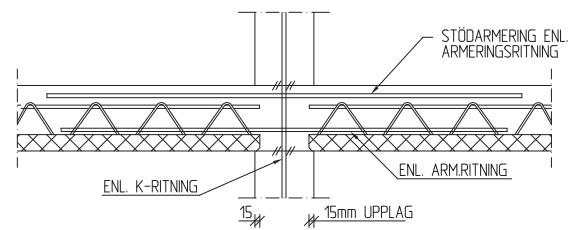
### LÄNGSUPPLAG PÅ SKALVÄGG



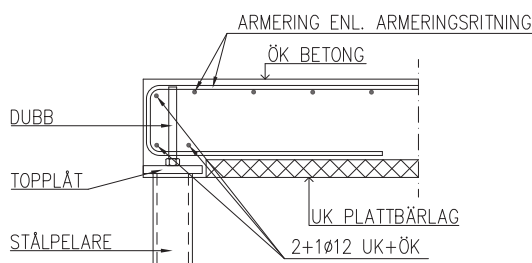
### MELLANUPPLAG PÅ SKALVÄGG



### MELLANUPPLAG PÅ BETONGVÄGG



### PRINCIP STANSNING



### LÄNGSSKARV

