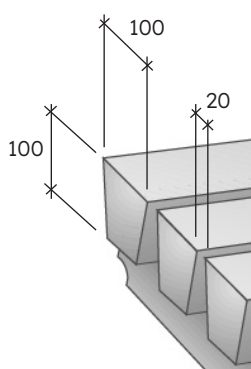
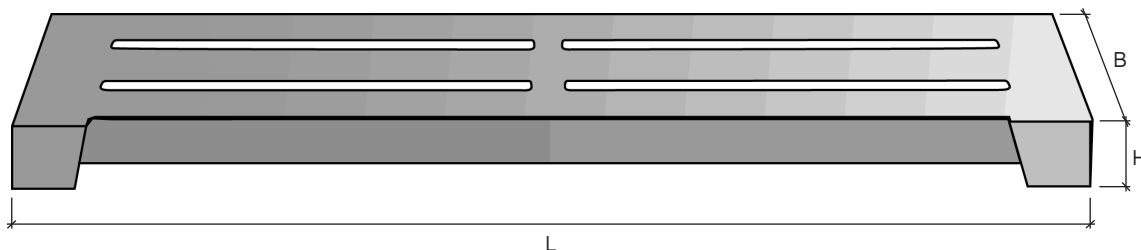


# Spaltkassetter för grisar

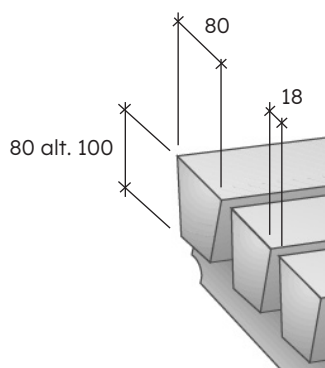
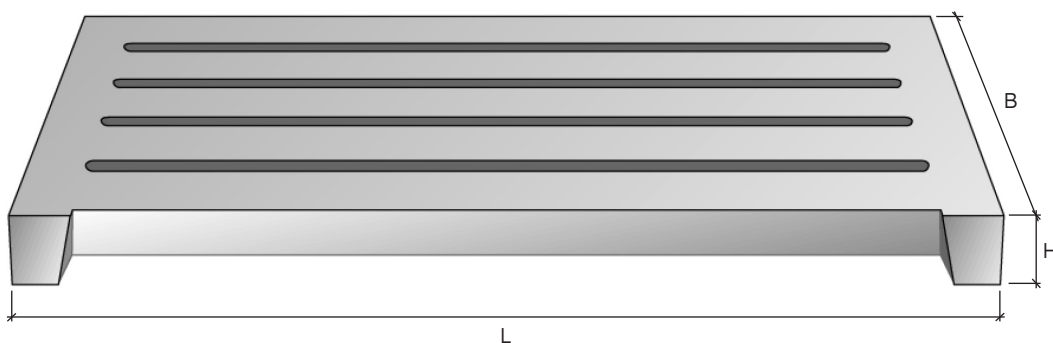
## För suggor



Längd (mm) <sup>1</sup>	Bredd (mm)	Höjd (mm)	Vikt (kg/st)
1600	360	100	105
1800	360	100	115
2000	360	100	125

<sup>1</sup> Kassetterna tillverkas 15 mm kortare än angiven längd.

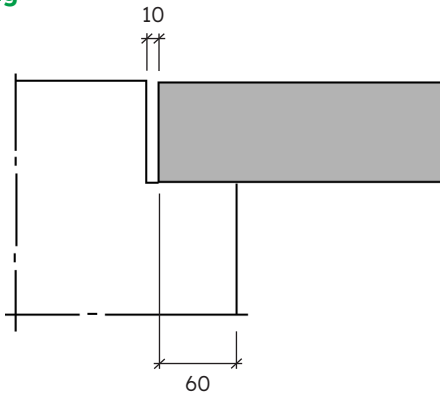
## För slaktsvin



Längd (mm) <sup>1</sup>	Bredd (mm)	Höjd (mm)	Vikt (kg/st)
1000	490	80	70
1100	490	80	75
1200	490	80	80
1300	490	80	85
1400	490	80	90
1500	490	80	100

<sup>1</sup> Kassetterna tillverkas 15 mm kortare än angiven längd.

## Upplag



## Toleranser

Längd:  $\pm 3$  mm  
Bredd:  $\pm 3$  mm  
Höjd:  $\pm 3$  mm  
Spaltöppning:  $\pm 3$  mm

## Mått för formsättning

Vid inläggningen behövs ett litet spel i spaltkassetten ändrar för att dessa inte ska kärva. Spaltkassetten längd är utförd med tanke på detta, varför formsättningsmåtten är lika med kassetten angivna längd.

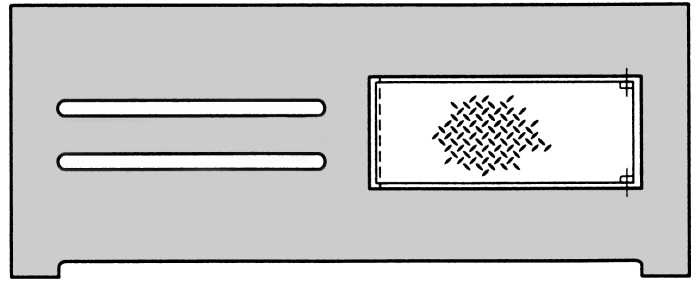
## Montering

Upplagsytorna för kassetterna ska vara helt plana vid monteringen. Kanten för upptaget bör beläggas med asfaltspapp eller neopreneband som underlag. På så sätt undviks att spaltgolvet blir instabilt under den första användningstiden.

## Inläggning

Pressa samman kassetterna med hjälp av hävstång i trä. Kassetterna måste läggas vinkelrätt i rännan. Kontrollera klackarna, så att det inte finns grader eller annat emellan.

## Slaktsvinspalt med lucka



## Tillåtna belastningar

Suggspalt: 250 kg/djur  
Slaktsvinspalt: 125 kg/djur  
Axeltryck: 7,0 kN (700 kg)  
Hjultryck: 3,5 kN (350 kg)

## Stagning av ändarna

I slutet av inläggningen kan ett glapp eller överlapp uppstå mellan betongkant och sista spaltkassetten. Vid överlapp kan spaltkassetten klackar justeras genom kapning.

Uppstår ett glapp finns två möjligheter:

- Kila in en passande träbit mellan betongkant och spaltkassetten.
- Fyll mellanrummet vid upplaget på bägge sidor med betong.