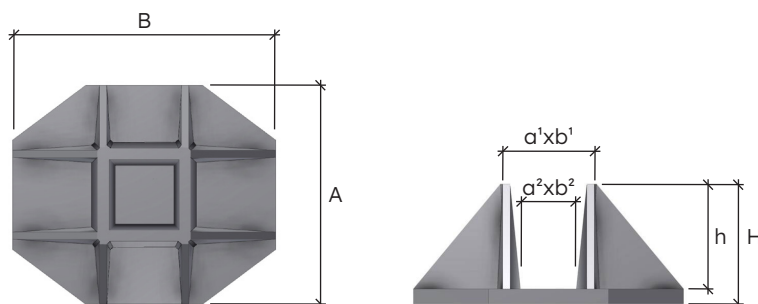
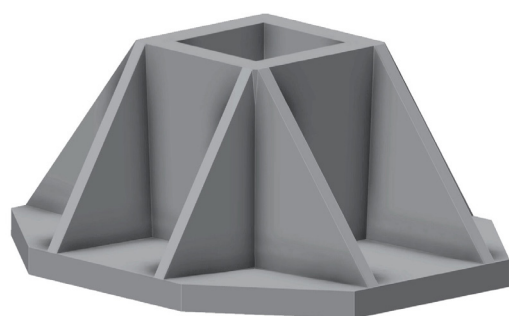


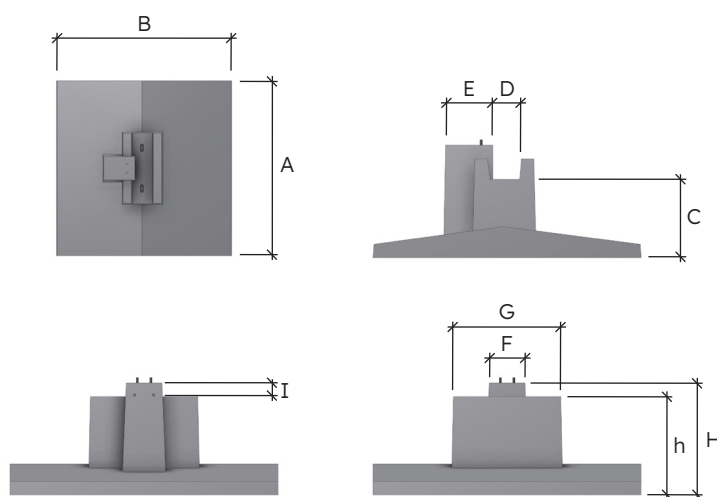
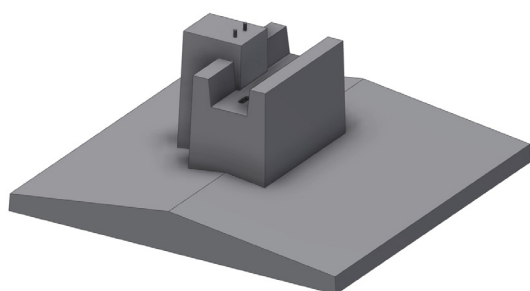
Pelarholk och kombifundament

Pelarholk



Typ	Mått (mm)								Vikt (ton)
	A	B	a'	b'	a²	b²	H	h	
HG 12/15	1200	1500	600	600	350	350	600	500	1,0
HG 15/18	1500	1800	640	640	400	400	800	700	1,2
HG 18/20	1800	2000	920	820	450	550	800	700	1,5
HG 24/24	2400	2400	1030	1030	550	550	950	810	3,2

Kombifundament



Mått (mm)										Vikt (ton)
A	B	H	h	C	D	E	F	G	I	
3000	3000	1250	1100	870	310	500	340	1160	150	7,3

Pelartholk och kombifundament

Pelartholkarna och fundamenten kräver goda markförhållanden och skall placeras på en väl komprimerad och avvägd bädd.

Före montage av överbyggnad ska holkarna vara motfyllda.

Systembeskrivning

Pelartholk

Pelartholkar är ett flexibelt grundläggningssystem för alla typer av pelare och stommar.

- För injutning av svetsplattor, grundbultar eller liknande för montage av stålpelare.
- För direkt injutning av betong och stålpelare.
- Kompletterad med pågjutet skaft för montage av till exempel limträstomme.

Kombifundamentet

Grundläggningssystem för större byggnader.

Kombifundamentet i kombination med låga betongväggar erbjuder en effektiv och snabbmonterad plintgrund, med en väl isolerad kantbalk.

- För byggnader med större stålstommar.
- Betongväggarna kan monteras före eller efter att stommen är monterad.
- Väggen utgör grundisolering.
- Golvgjutning sker direkt mot betongväggen.
- Levereras med två bultar M30, c/c-avstånd 120 mm. Bultarna gjuts in i fabrik.