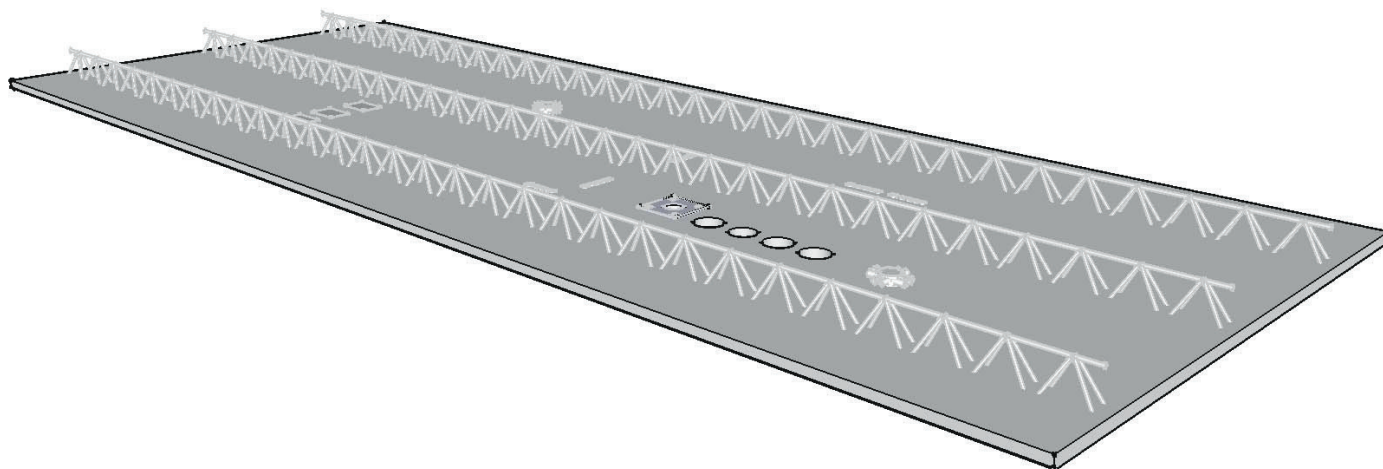


Plattbärlag



Plattbärlag består av en 45 - 70 millimeter tjock slakarmerad betongskiva med ingjutna armeringsstegar som har en bärande funktion fram till dess att plattbärlaget är pågjutet till ett färdigt bjälklag. Plattbärlagets undersida (tak) är gjutet mot stålform vilket garanterar släta ytor som kräver minimal efterbehandling. Översidan är krattad för god vidhäftning mot pågjutningen.

Plattbärlaget läggs på bockryggar och pågjuts på plats för konstruktiv samverkan.

Plattbärlaget är som regel färdigarterad i huvudriktningen och behöver vid behov endast kompletteras med armering i sekundärriktningen.

Plattbärlagen levereras färdiga med takdosor, elgenomföringar, ventilationsstosar, ventilationsmuffar och skyddsräckesfästen. Likaså finns möjligheten att göra hål och urtag i runt eller fyrkantigt utförande.

Teknisk specifikation

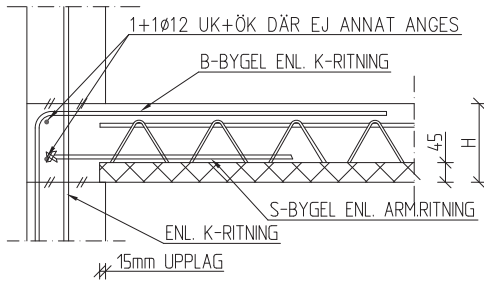
PLATTJOCKLEK	EXPONERINGSKLASS	TÄCKSKIKT	VIKT	ANMÄRKNING
45 mm	X0, XC1	15 mm	113 kg/m ²	
55 mm	XC3, XF1	25 mm	138 kg/m ²	
70 mm	X0, XC1 XC3, XF1	15 mm 25 mm	175 kg/m ²	Fribärande ¹⁾

¹⁾ Max längd för fribärande plattor är 2600 mm vid 250mm bjälklag och 8 st 170 mm armeringsstege.

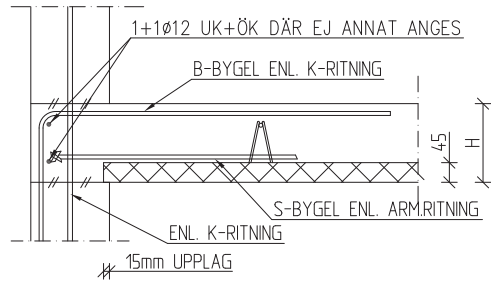
BJÄLKLAGSTJOCKLEK	STEGHÖJD	BREDD MAX	LÄNGD MAX ²⁾
160-170 mm	90 mm	2 400 mm	8 300 mm
180-190 mm	110 mm	2 400 mm	9 100 mm
200-210 mm	130 mm	2 400 mm	9 900 mm
220-230 mm	150 mm	2 400 mm	10 700 mm
240-250 mm	170 mm	2 400 mm	11 400 mm
>260 mm	190 mm	2 400 mm	12 000 mm

²⁾ Max längd avser elementlängd, alltså inte spännvidd.

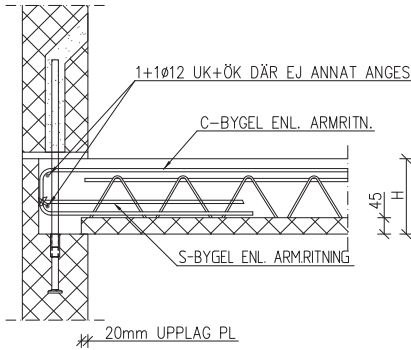
ÄNDUPPLAG PÅ PLATSGJUTEN VÄGG



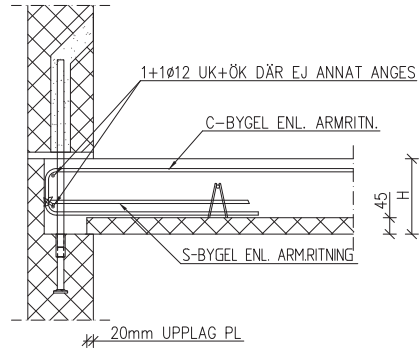
LÄNGSUPPLAG PÅ PLATSGJUTEN VÄGG



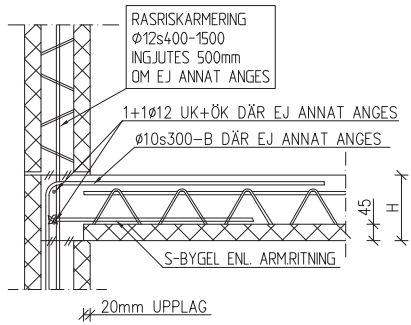
ÄNDUPPLAG PÅ PREFAB VÄGG



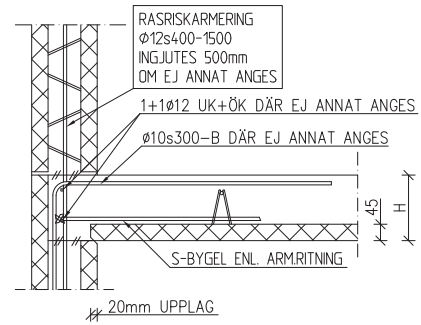
LÄNGSUPPLAG PÅ PREFAB VÄGG



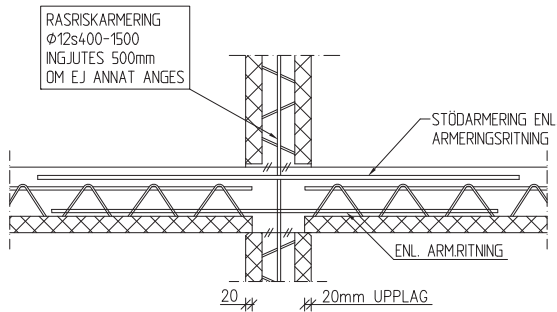
ÄNDUPPLAG PÅ SKALVÄGG



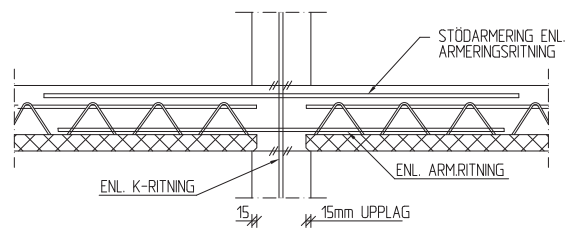
LÄNGSUPPLAG PÅ SKALVÄGG



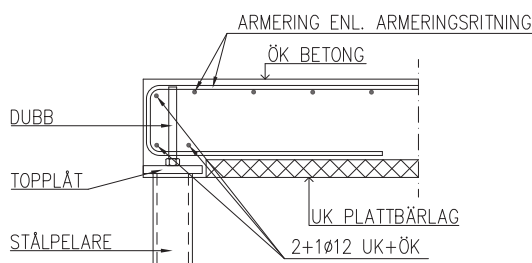
MELLANUPPLAG PÅ SKALVÄGG



MELLANUPPLAG PÅ BETONGVÄGG



PRINCIP STANSNING



LÄNGSSKARV

