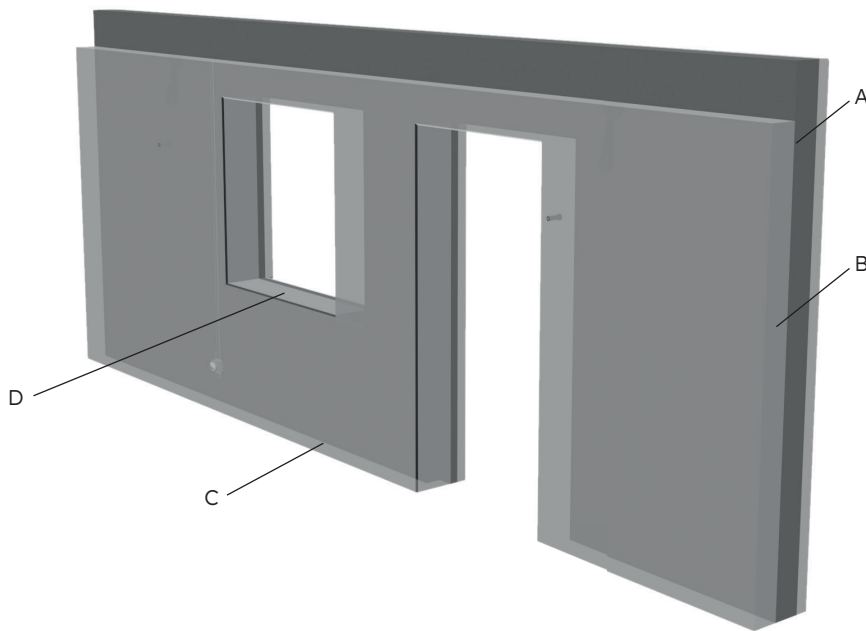


Sandwichvägg



Sandwichvägg

Sandwichväggen är en välisolerad yttervägg i betong som kan utföras med olika färdiga ytstrukturer för att passa byggnadens utseende.

Sandwichväggen har en bärande innerskiva, isolering samt ytterskiva som är underhållsfri och tålig. Isolertjockleken kan utföras upp till 300 mm, vilket ger mycket låga U-värden.

En bostadsstomme med sandwichväggar är tät, tålig och har bra ljudreduktion. Sandwichväggen kan även dimensioneras för att ta jordtryck.

Som tillval levereras väggen med ingjutna elrör och eldosor och inmonterade fönster.

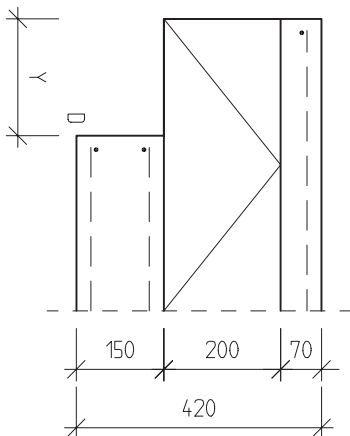
U-värden för sandwichvägg

Isoleringskvalitet	Isolerings tjocklek (mm)	Optimalt U-värde (W/m ² *C) *
Cellplast Grey = 0,031	170	0,189
	200	0,165
	250	0,136
	300	0,117
Stenull = 0,035	170	0,210
	200	0,183
	250	0,151
	300	0,129
PIR-isolering = 0,026	150	0,169
	170	0,152
	200	0,133
	220	0,122
	250	0,110
Kooltherm = 0,020	150	0,151
	170	0,136
	200	0,118
	250	0,099

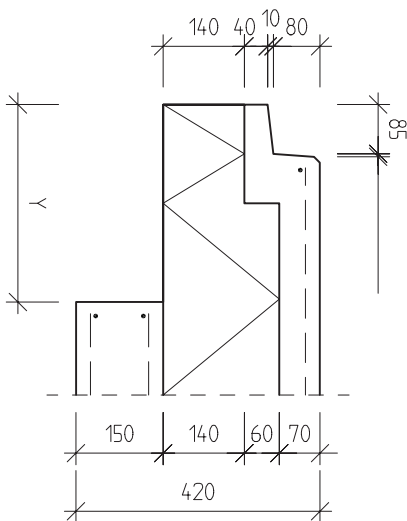
* Optimalt U-värde där hänsyn tagits till förbindningar mellan bärande och hängande skiva i väggelementet. Eventuella förtjockningar, till exempel runt fönster och dörrar, är ej beaktade.

Littera	Typände	Nivå	Beskrivning
A	WD42-003	Standard	Element ovankant
	WD42-034	Standard	Element ovankant labyrintfog
B	WD43-012	Standard	Anslutning ände-ände
	WD43-016	Tillval	Anslutning hörn
C	WD42-001	Standard	Plan fog underkant
	WD42-035	Tillval	Element underkant labyrintfog
	WD42-092	Standard	Rak smyg, fönsterinfästning i betongklack
	WD42-085	Tillval	Rak smyg, fönsterinfästning i plåtbleck
D	WD42-094	Tillval	Ställd smyg, fönsterinfästning i betongklack
	WD42-087	Tillval	Ställd smyg, fönsterinfästning i plåtbleck
	WD42-096	Tillval	Rak smyg, fönsterinfästning i betongklack, mothållsklack
	WD42-089	Tillval	Rak smyg, fönsterinfästning i plåtbleck, mothållsklack
	WD42-095	Tillval	Ställd smyg, fönsterinfästning i betongklack, mothållsklack
	WD42-088	Tillval	Ställd smyg, fönsterinfästning i plåtbleck, mothållsklack

A. Element ovankant

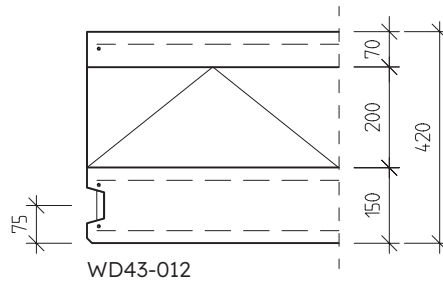


WD42-003

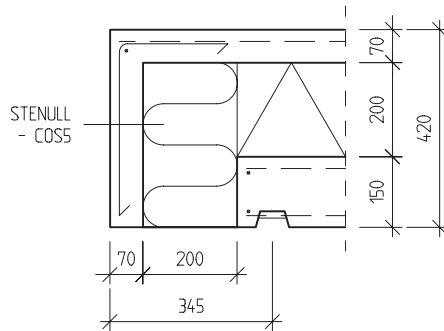


WD42-034
Labyrintfog

B. Elementände

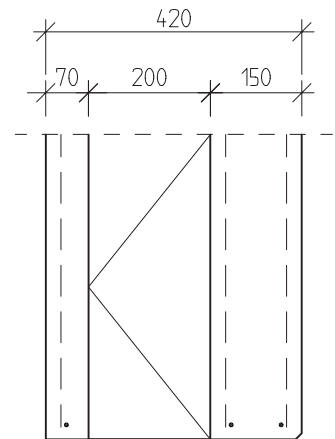


WD43-012

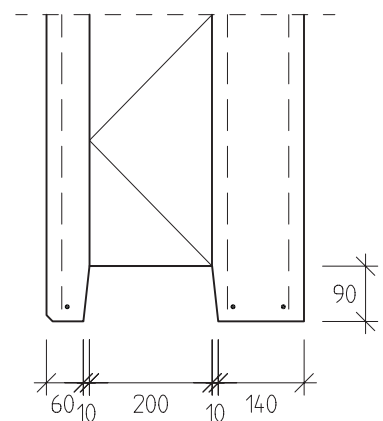


WD43-016

C. Element underkant

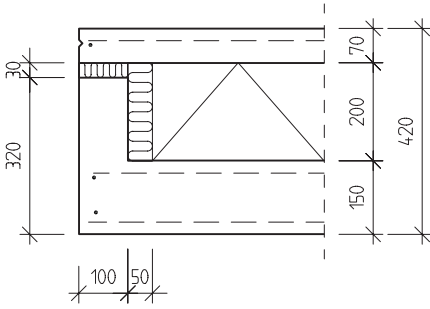


WD42-001

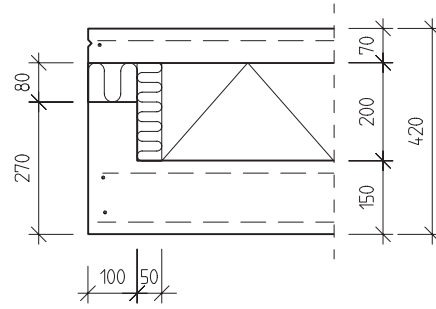


WD42-035
Labyrintfog

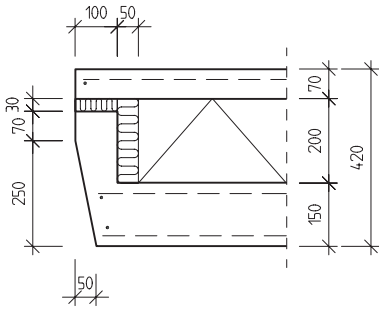
D. Fönsteruttag



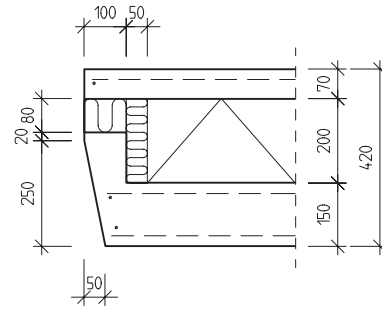
WD42-092
Fönsterinfästning i betong



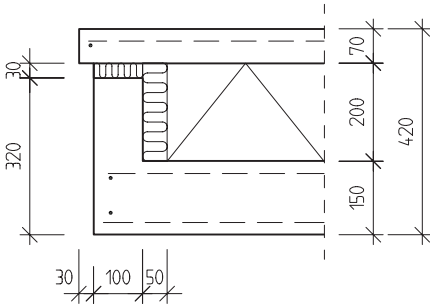
WD42-085
Fönsterinfästning i plåtbleck



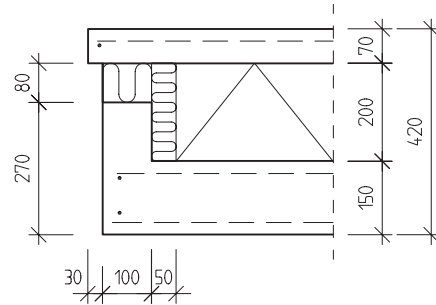
WD42-094
Ställd smyg, fönsterinfästning i betong



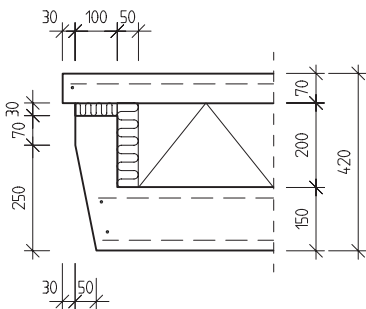
WD42-087
Ställd smyg, fönsterinfästning i plåtbleck



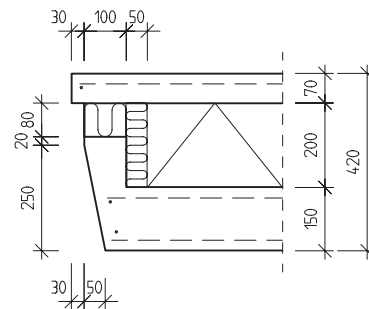
WD42-096
Mothållsklack för fönster



WD42-089
Mothållsklack för fönster



WD42-095
Ställd smyg, mothållsklack för fönster



WD42-088
Ställd smyg, mothållsklack för fönster