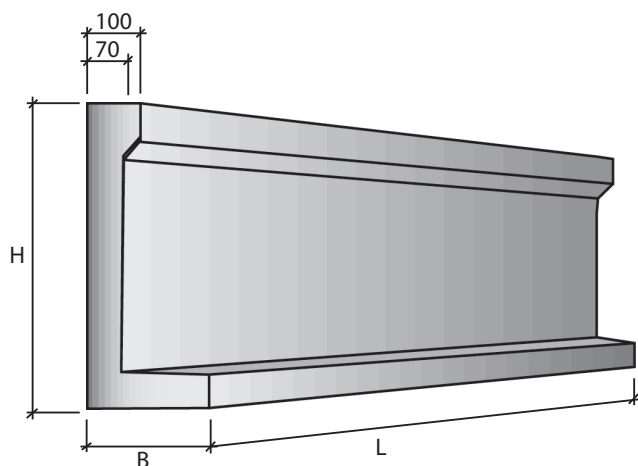


# Rännvägg GK 5

Vägg för spaltupplagg - GK 5



Abetong rännväggselement är avsett för gödselrännor under spaltgolv. GK 5 är utvecklad speciellt för att korta byggtiderna och öka byggkvaliteten.

Rännväggen monteras på bärlagerbädd. Elementen fixeras genom kärngjutning.

## Montagetips!

En trädgårdsplatta vid varje skarv förenklar monteringen.

Längd mm	Bredd mm	Höjd mm	Ränn djup under spalt	Vikt kg/st
3000	200	400	300	300
3000	250	600	500	450
3000	250	700	600	500
3000	350	900	800	650