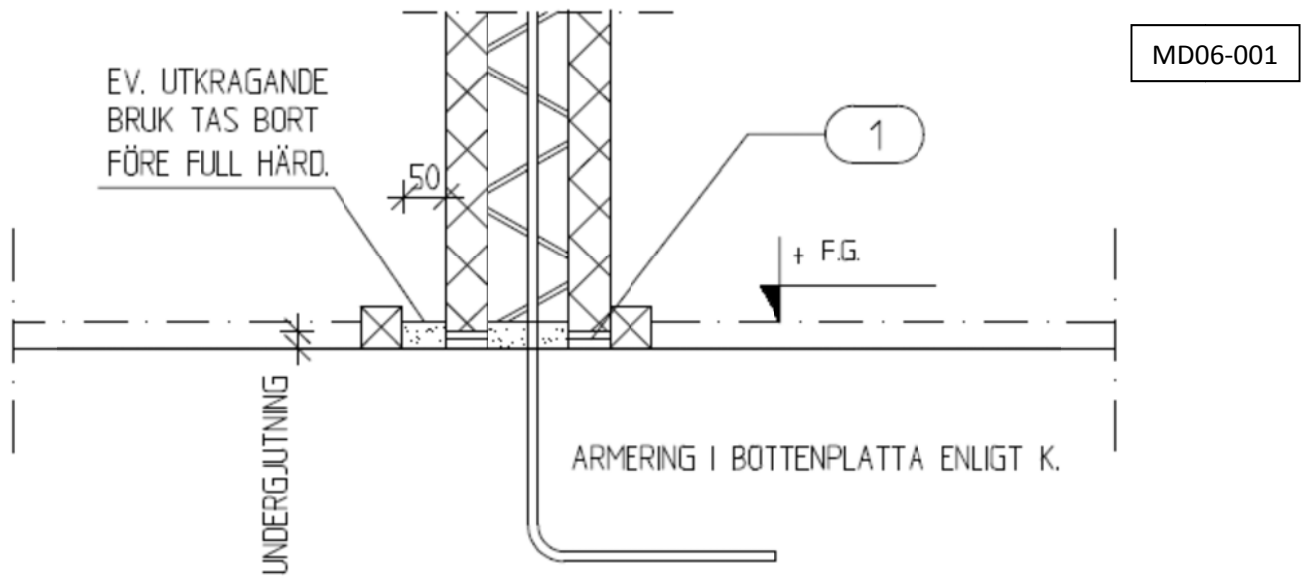
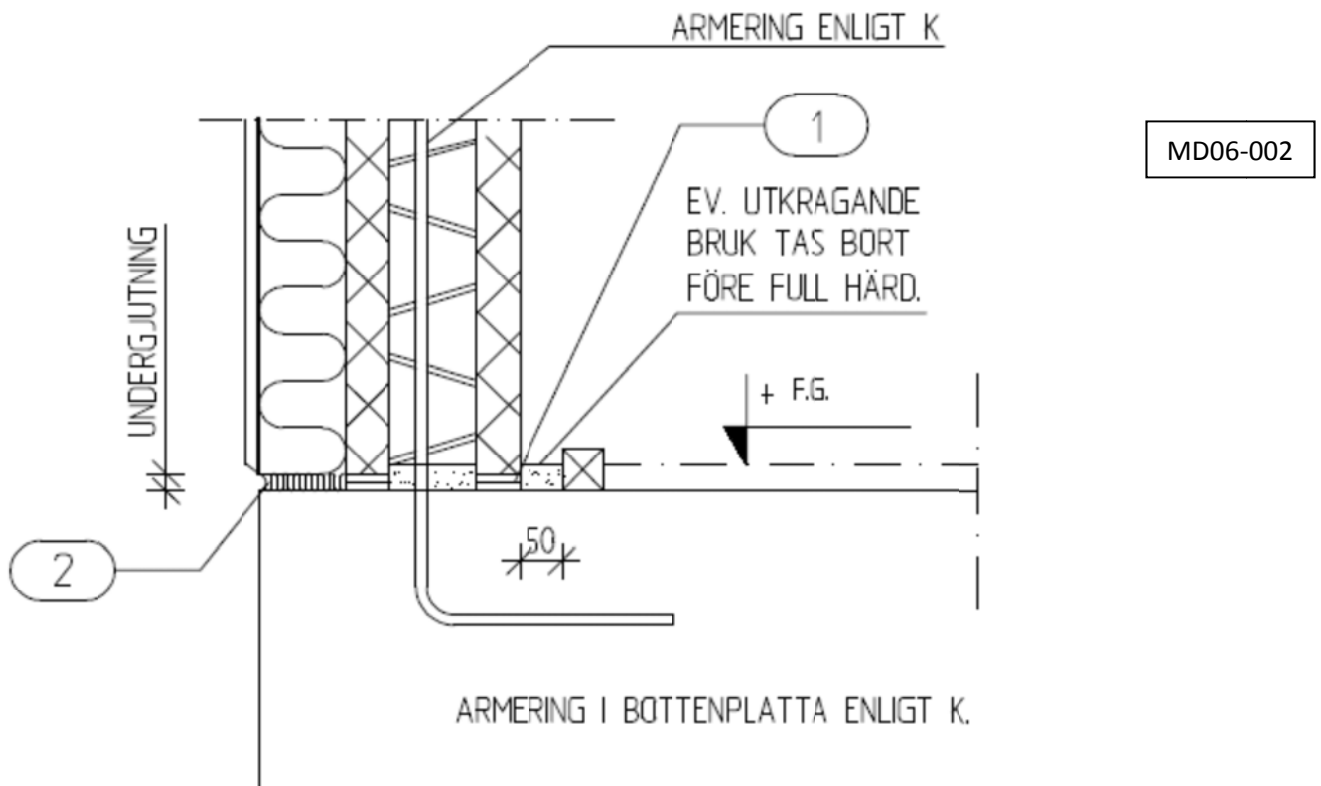


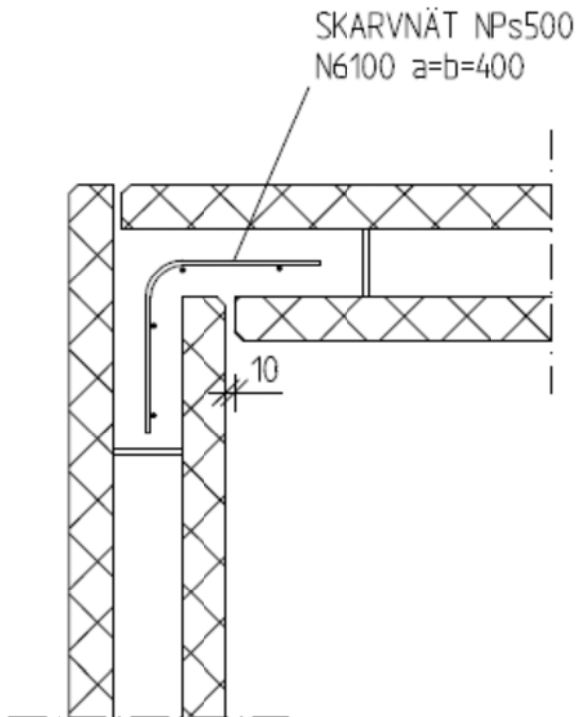
Detaljer



Anslutning skalvägg mot bottenplatta (Mellanvägg)

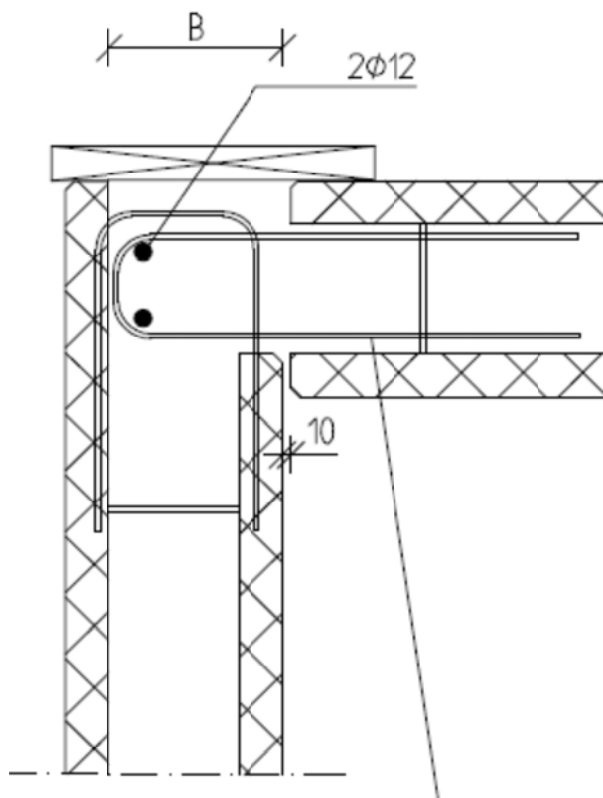


Anslutning skalvägg mot bottenplatta (Källarvägg)



MD66-051

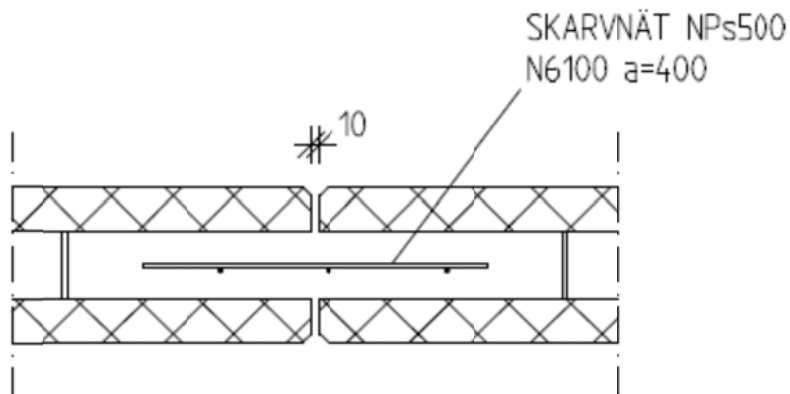
Anslutning skalvägg mot skalvägg i hörn



MD66-052

$\Phi 10$ C-BYGEL a=c=UTSTICK+FÖRANKRINGSLÄNGD
 b=VÄGGTJÖKLEKEN-110, DRAS FRAM OCH NAJAS.
 BYGELN PLACERAS I VÄGG FÖRE MONTAGE.
 ANTAL OCH s-AVSTÅND ENLIGT PLANRITNING.

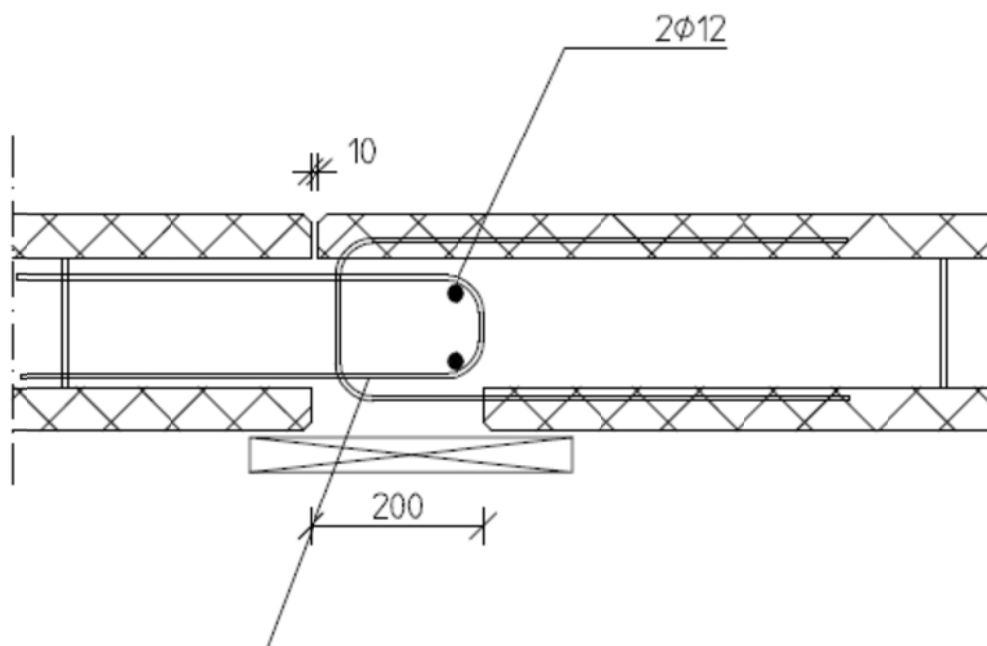
Anslutning skalvägg mot skalvägg i hörn (Skivor)



MD66-053

DUBBLA SKARVNÄT VID MOTFYLLDA KÄLLARV..

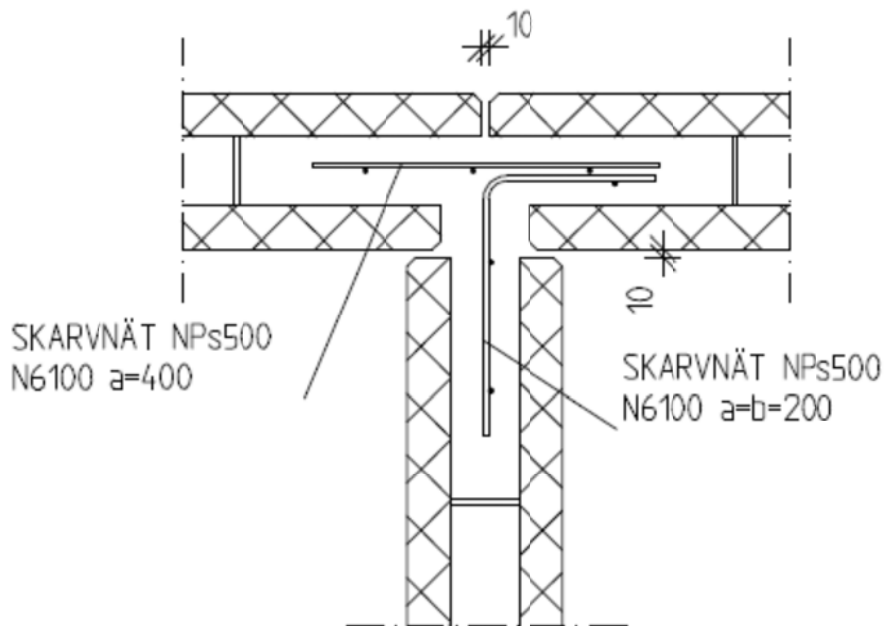
Anslutning skalvägg mot skalvägg



MD66-054

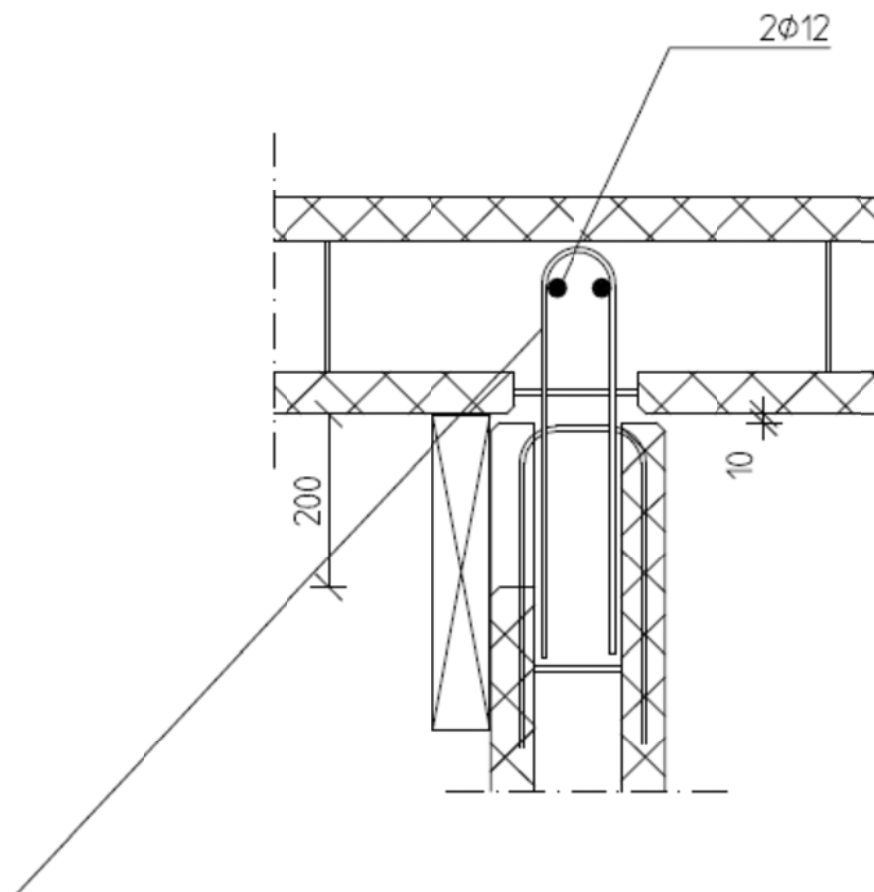
$\Phi 10$ C-BYGEL $a=c=UTSTICK+FÖRANKRINGSLÄNGD$
 $b=VÄGGTJOKLEKEN-110$, DRAS FRAM OCH NAJAS.
 BYGELN PLACERAS I VÄGG FÖRE MONTAGE.
 ANTAL OCH s-AVSTÅND ENLIGT PLANRITNING.

Anslutning skalvägg mot skalvägg (Skivor)



MD66-055

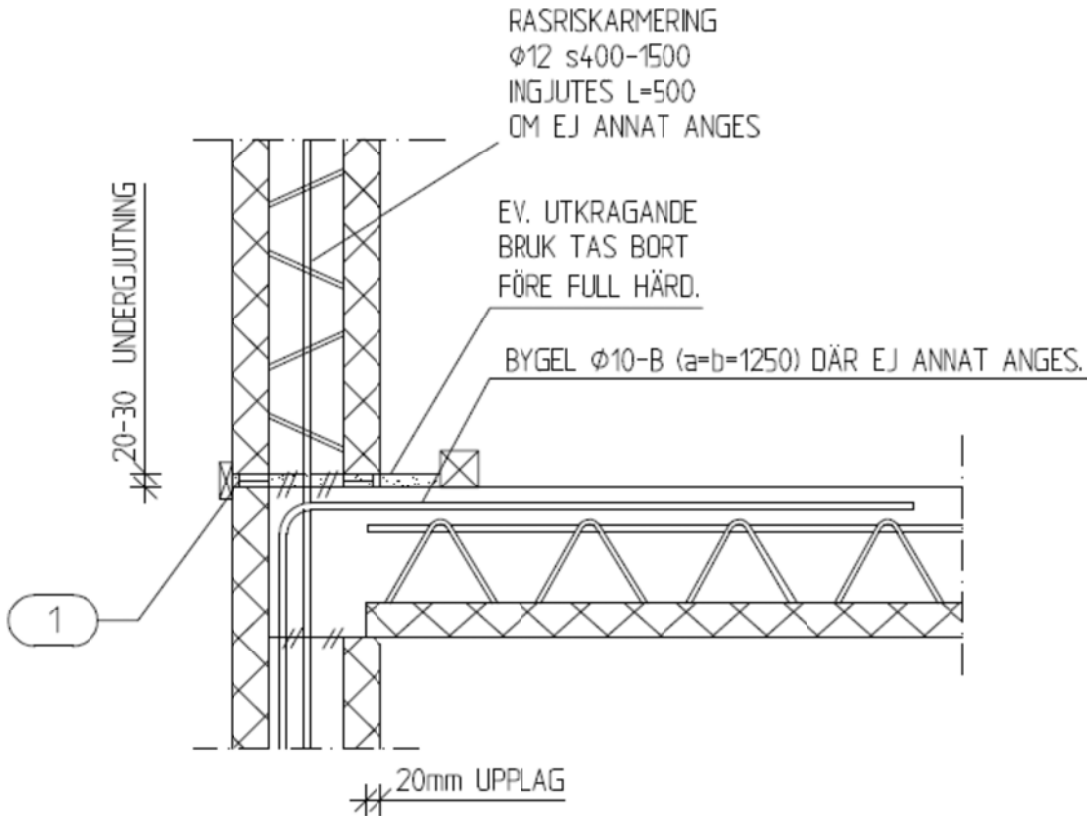
T-anslutning skalvägg mot skalvägg



MD66-056

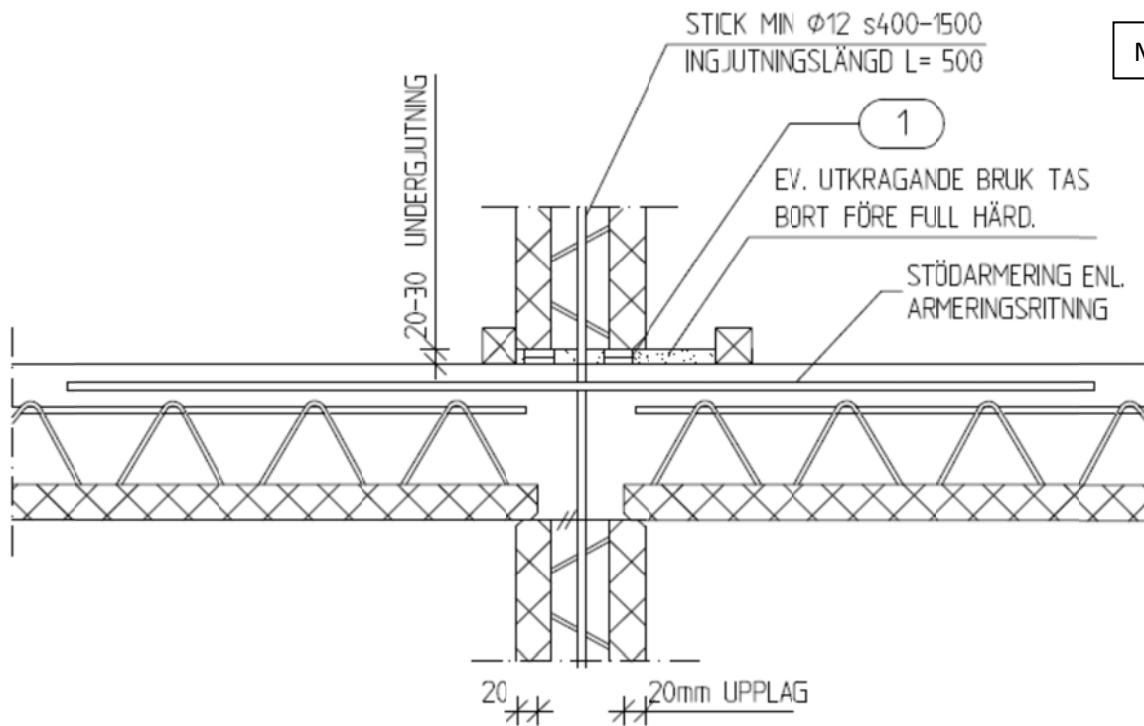
$\Phi 10$ C-BYGEL $a=c=UTSTICK+FÖRANKRINGSLÄNGD$
 $b=VÄGGTJOKLEKEN-110$, DRAS FRAM OCH NAJAS.
 BYGELN PLACERAS I VÄGG FÖRE MONTAGE.
 ANTAL OCH s-AVSTÅND ENLIGT PLANRITNING.

T-anslutning skalvägg mot skalvägg (Skivor)



MD67-003

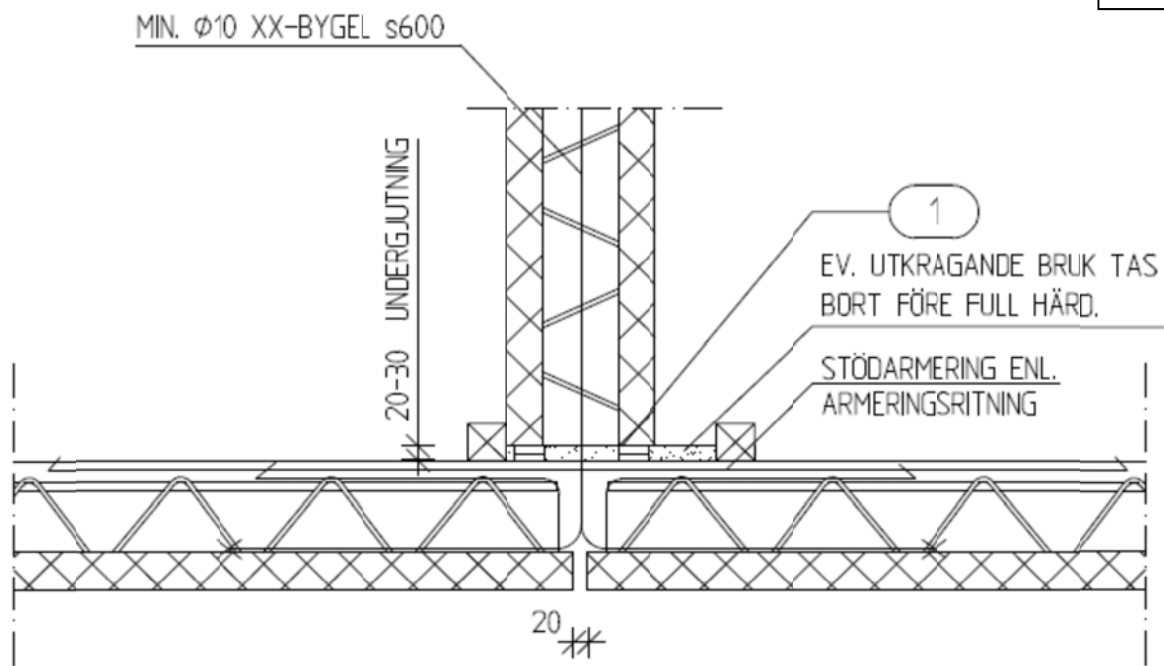
Anslutning skalvägg plattbärlag (Ytervägg)



MD67-001

Anslutning skalvägg plattbärlag (Mellanvägg)

MD67-002



Upphängning av bjälklag i skalvägg