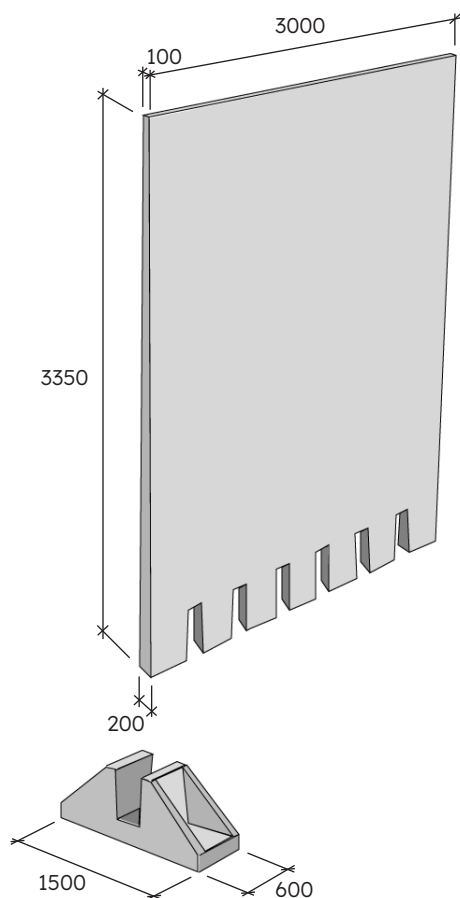
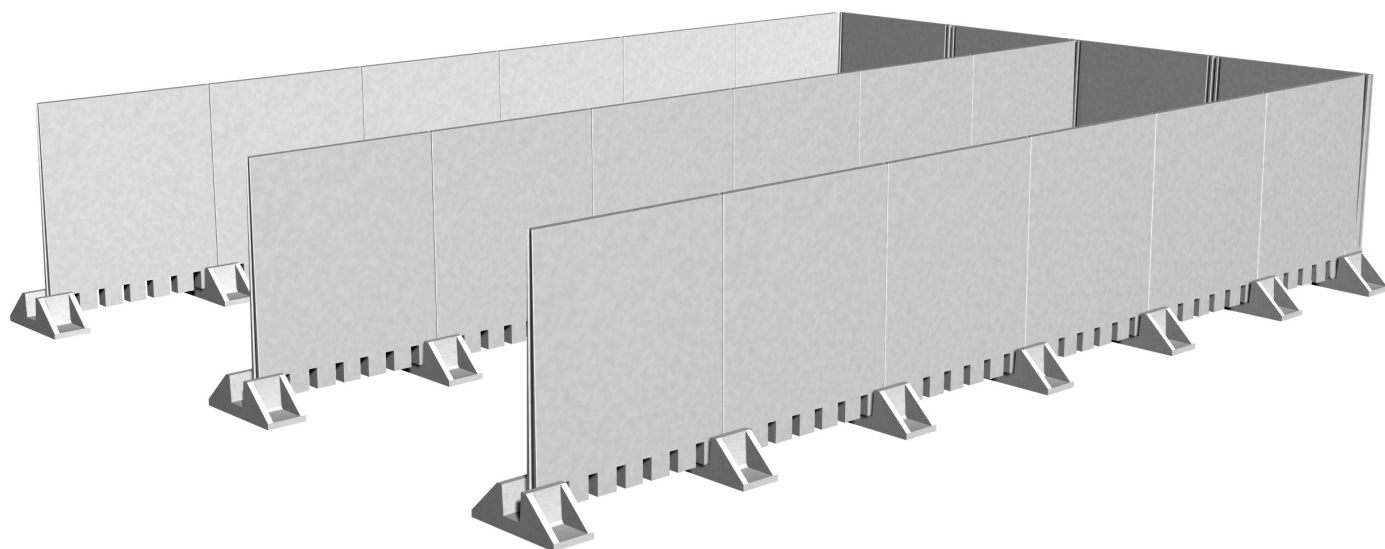


Plansilo

Effektiv lagringshöjd 3 m
För packningsmaskin max 20 ton



Plansilon är dimensionerad för max 20 tons packningsmaskin.

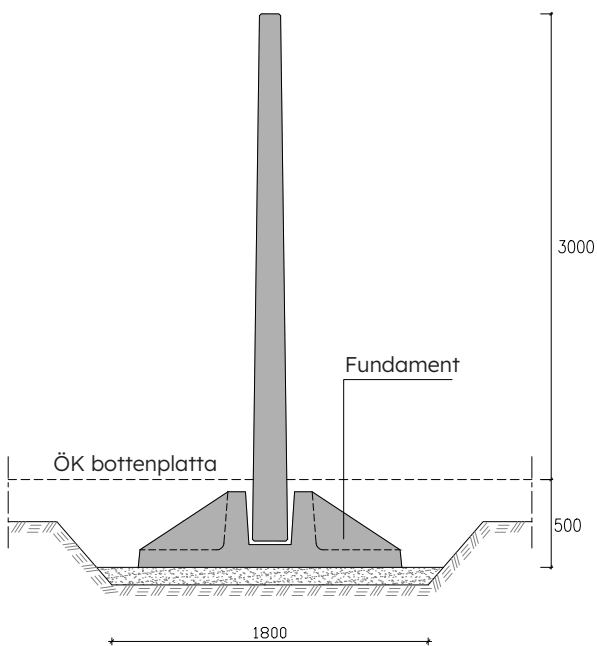
Plansiloelementen tillverkas i LLC®-betong.

Bottenplattan ska skyddsbehandlas före användning.

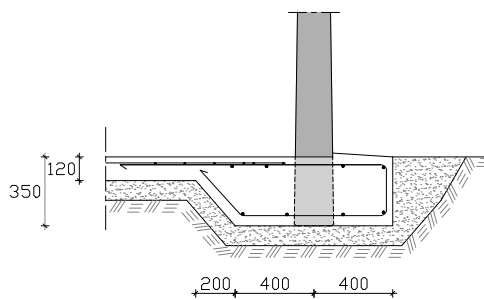
Plansilon är förberedd för skyddsräcke och kan förberedas för utbyggnad.

Plansilon följer svensk standard; SS 961010:2014, fastställd 20140213, utgåva 2.

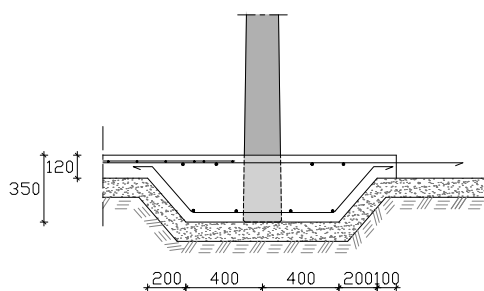
Schaktgrop



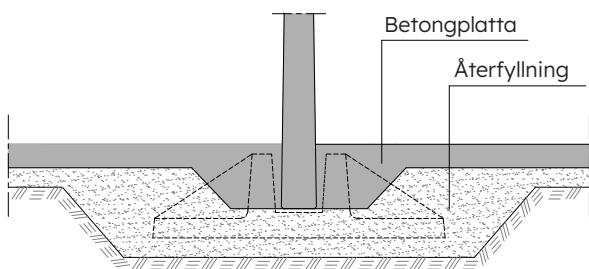
Yttervägg och gavel



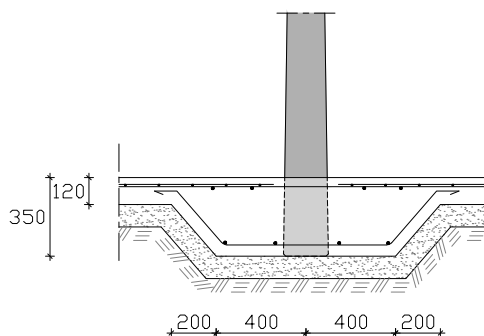
Yttervägg utbyggbar



Återfyllning bottenplatta



Mittvägg



Elementbeskrivning

Vikter

Plansilovägg: 3,5 ton

Fundament: 0,4 ton

Kärngjutning med expanderande bruk och erforderlig mjukfogning utförs mellan elementen. Tätningsslamning ska utföras mellan väggelement och plattan.

Pressvattenränna och pumpbrunn för pressvatten kan levereras.

Bottenplattan och elementen kan utföras med lutning 1:100 mot avlopp.

Anvisningar för bottenplatta

Exponeringsklass

XC4, XF3

Förutsätter skyddsbehandling.

Rekommenderad betong

C28/35, vct 0,55, luft

Armering

K500B-T

Nät 6200, NK500AB-W

Täckskikt

Mot mark: 50 mm

Ovansida: 30 mm

Rekommenderad tjocklek på bottenplattan

120 mm