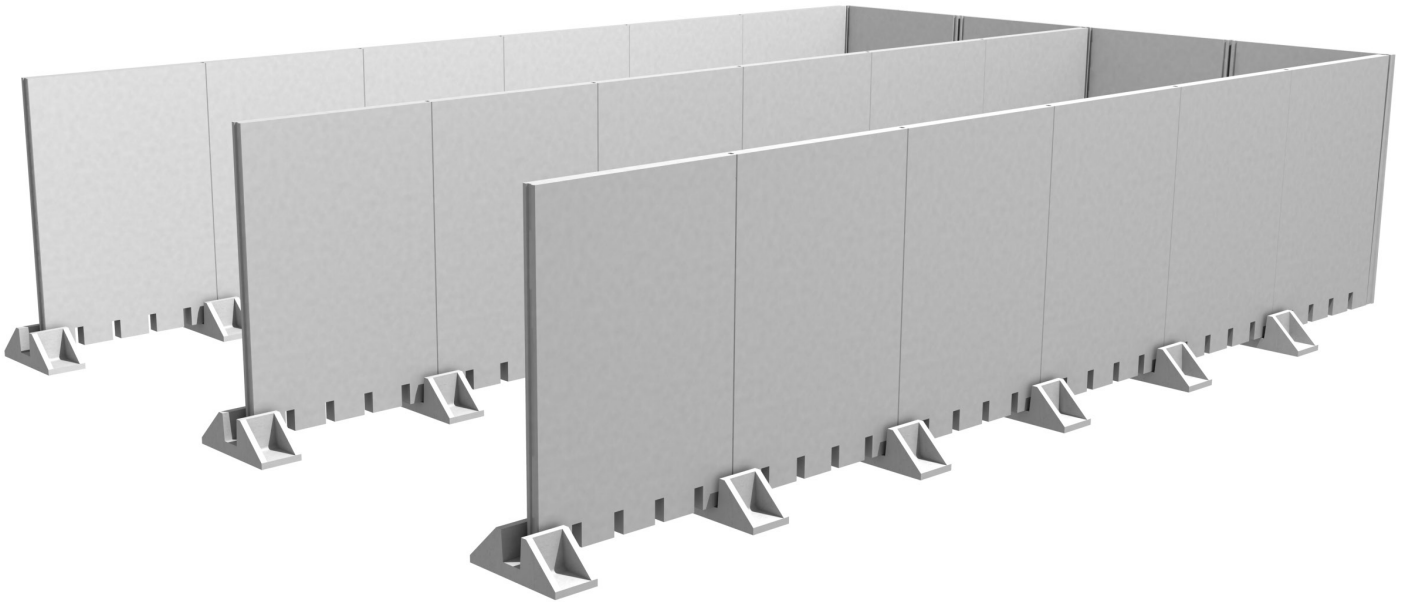


Montageanvisning för plansilo

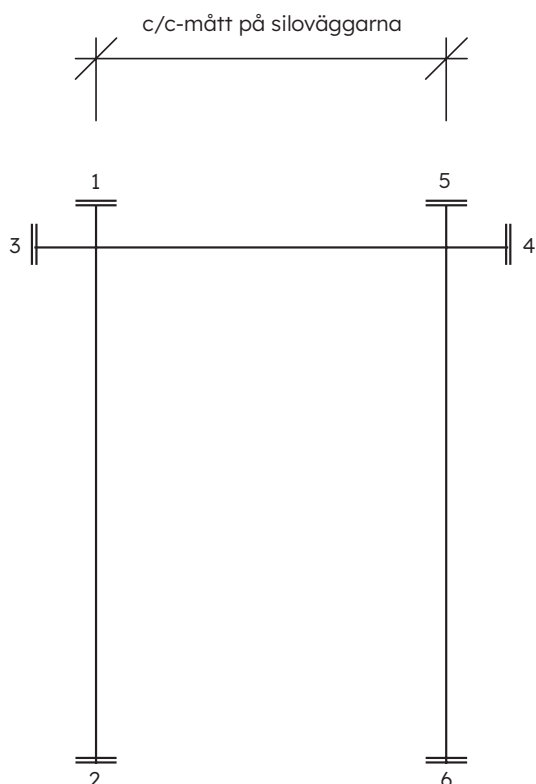
5:40



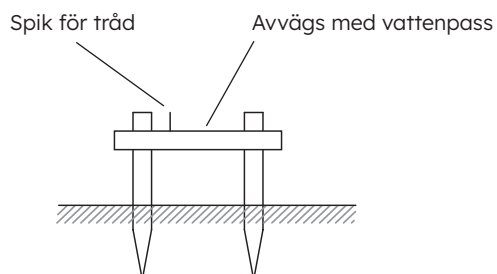
- 01 Utför markarbeten enligt anvisningar på ritning.
- 02 Sätt ut profiler för montage av fundament och väggar (se nästa sida).
- 03 Montage av fundament och väggar genomförs.
- 04 Bädden finjusteras och packas.
- 05 Vot, kantbalk och plattan armeras.
- 06 Bädden vattnas rikligt. Bädden ska vara fuktig vid gjuttillfället.
- 07 Gjut bottenplattan och bearbeta ytan. Vid extremt varmt väder, särskilt i kombination med vind, bör gjutning ej ske.
- 08 Börja vattna bottenplattan direkt efter gjutning. Därefter ska plattan hållas fuktig i 3-7 dygn. Störst krav på vattning av betongytan ställs vid torrt och blåsigt väder.
- 09 För bästa resultat: Fukta ytan direkt efter gjutning och täck med plastfolie. Därefter kontrolleras regelbundet att ytan är fuktig.
- 10 Plansilon fogas.
- 11 Innan silon börjar användas ska den skyddsmålas.
- 12 Silon kan tas i bruk och återfyllas när den gjutna betongen uppnått 70 % av full hållfasthet.

Utsättning av profiler

- 01 Sätt ut profilställning 1-6. Ställning utförs enligt skiss nedan.
- 02 Sätt ut linjen 1-2.
- 03 Sätt ut linjen 3-4 vinkelrätt mot linjen 1-2. Använd gärna "byggmästarvinkeln".
- 04 Sätt ut linjen 5-6 parallellt med linjen 1-2. Avståndet ska motsvara c/c-måttet för siloväggarna.
- 05 Profilställningarna med uppspända trådar ska finnas kvar när monteringen påbörjas.



Profilställning



Byggmästarvinkel

