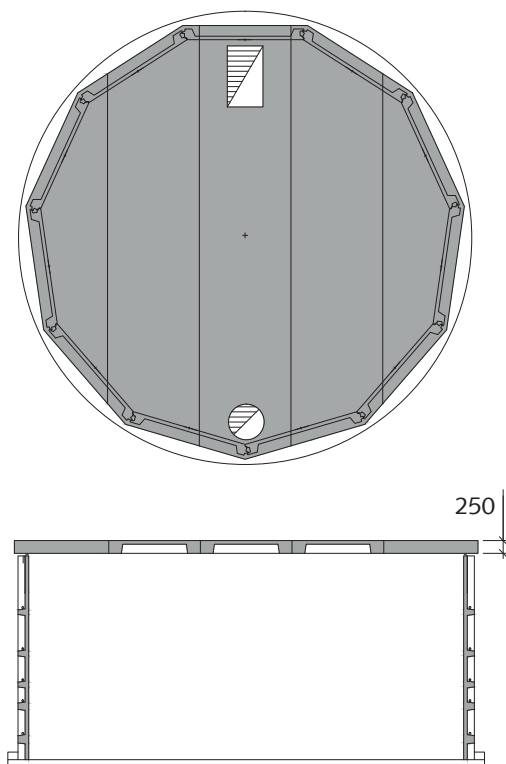


# Betongtak till behållare

## Tak till behållare med 11 väggelement

Behållare med 8,1m invändig diameter.  
Taket är dimensionerat för nyttiglast på 2kN/m<sup>2</sup>

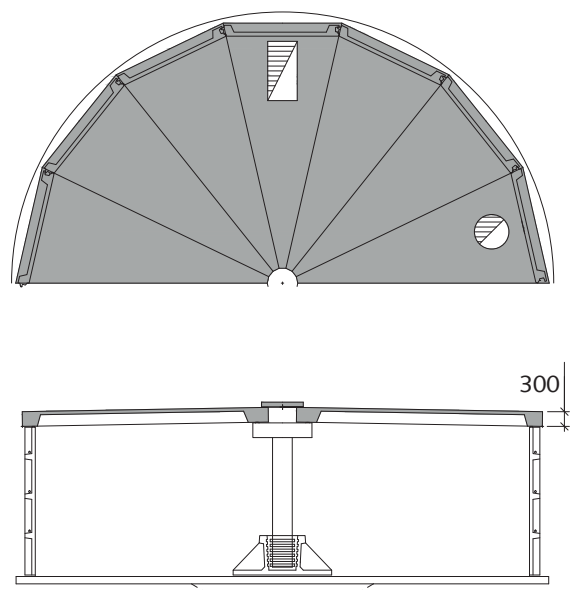
Håltagning 800 x 1200 mm  
Håltagning Ø 700mm



## Tak till behållare med 13-22 väggelement

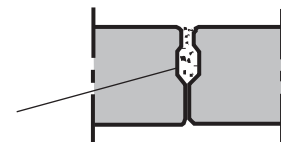
Takelement med mittpelare. För behållare med invändig diameter från 9,6 m till 16,1 m. Taket är dimensionerat för nyttiglast på 2kN/m<sup>2</sup>

Håltagning 800 x 1200 mm  
Håltagning Ø 700mm



### Sektion mellan takplattor

Foggjutning med expanderande bruk



### Montering

Montering sker med mobilkran. Erforderliga uppställningsplatser ska arrangeras vid montageplatsen.