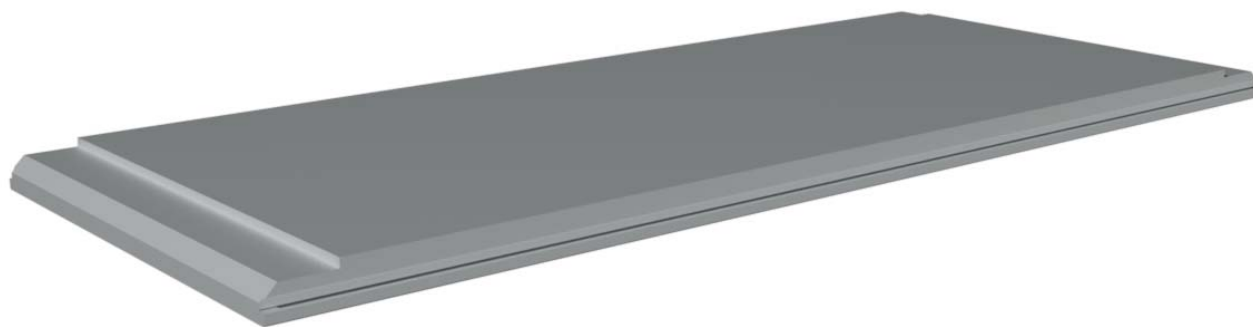


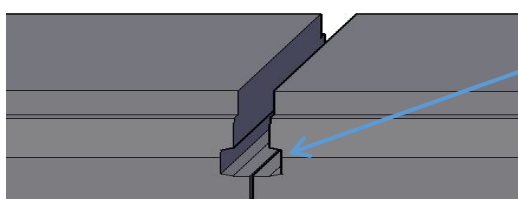
Homogena bjälklagselement



Abetongs homogena bjälklagselement består av en 230 mm tjock platta som antingen är slakarmerad eller förespänd. Standardbredden är 2796 mm. Som tillpassning utförs även bjälklagsplattan som passbit och har då bredd 596-3096 mm. Det färdigmonterade bjälklaget pågjuts med 20 mm flytspackel. Med bostadslast är max längd 9200 mm.

Max längd	9200 mm
Tjocklek	230 mm
Bredd, standardplatta	2796 mm
Bredd, passbit	596-3096 mm

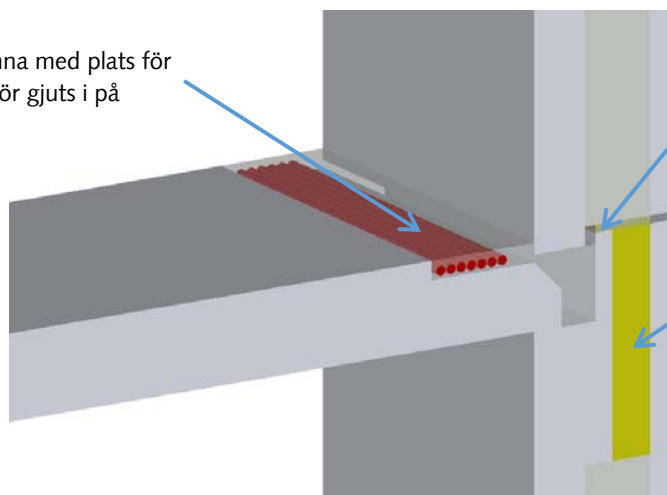
Elementet läggs upp på vägg utan behov av tillkommande stämp eller bockryggar. De längsgående fogarna gjuts i på plats med betong.



Längsgående fog som igjuts på arbetsplatsen

Bjälklagselementet kan förses med ränna för förläggning av elrör och värmerör där rännan gjuts igen på arbetsplatsen. Bredden på rännan är antingen 100 mm eller 300 mm. Bjälklagselementet kan även förses med ingjuten avloppsgroda till badrum samt eldosor och hål. Ventilationsrör, max diameter 125 mm, kan gjutas in i plattan. Lägesplaceringen av dessa ingjutningsgods anpassas i plattan efter aktuell placering av spännlinorna.

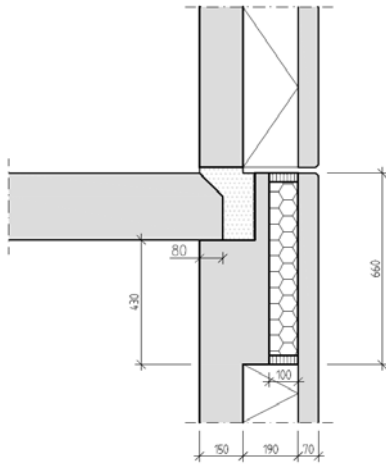
Installationsränna med plats för el- och värmerör gjuts i på plats.



Labyrintfog minskar risken för fuktinträning i fasadväggen i montageskedet.

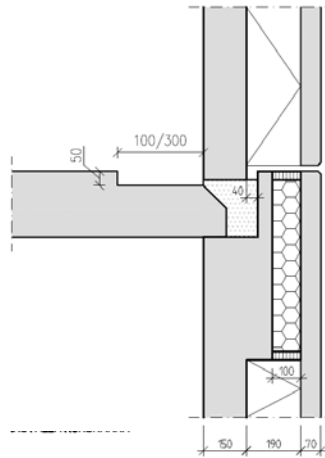
Koolthermisolering för att minska köldbrygga vid bjälklagskant.

Anslutningsdetaljer

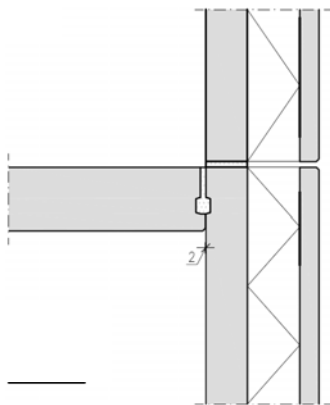


Upplag på yttervägg

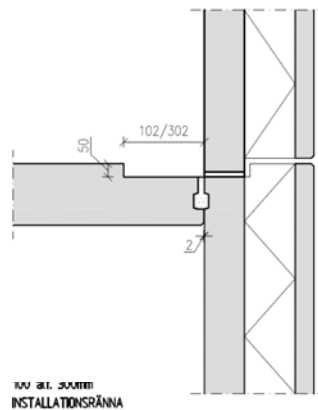
- bjälklagsplatta **utan** installationsränna



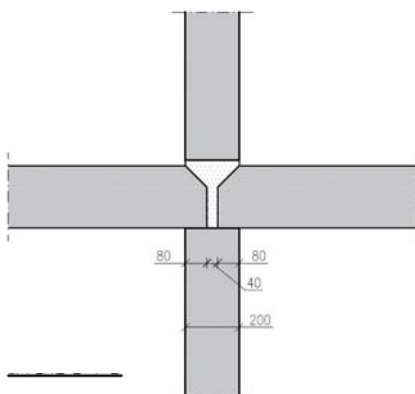
- bjälklagsplatta **med** installationsränna



Längsgående anslutning mot yttervägg -
bjälklagsplatta **utan** installationsränna

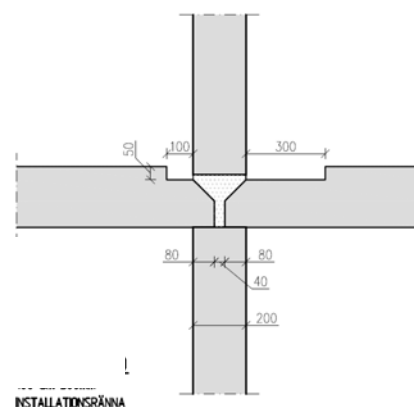


- bjälklagsplatta **med** installationsränna



Upplag innervägg

- bjälklagsplatta **utan** installationsränna



- bjälklagsplatta **med** installationsränna